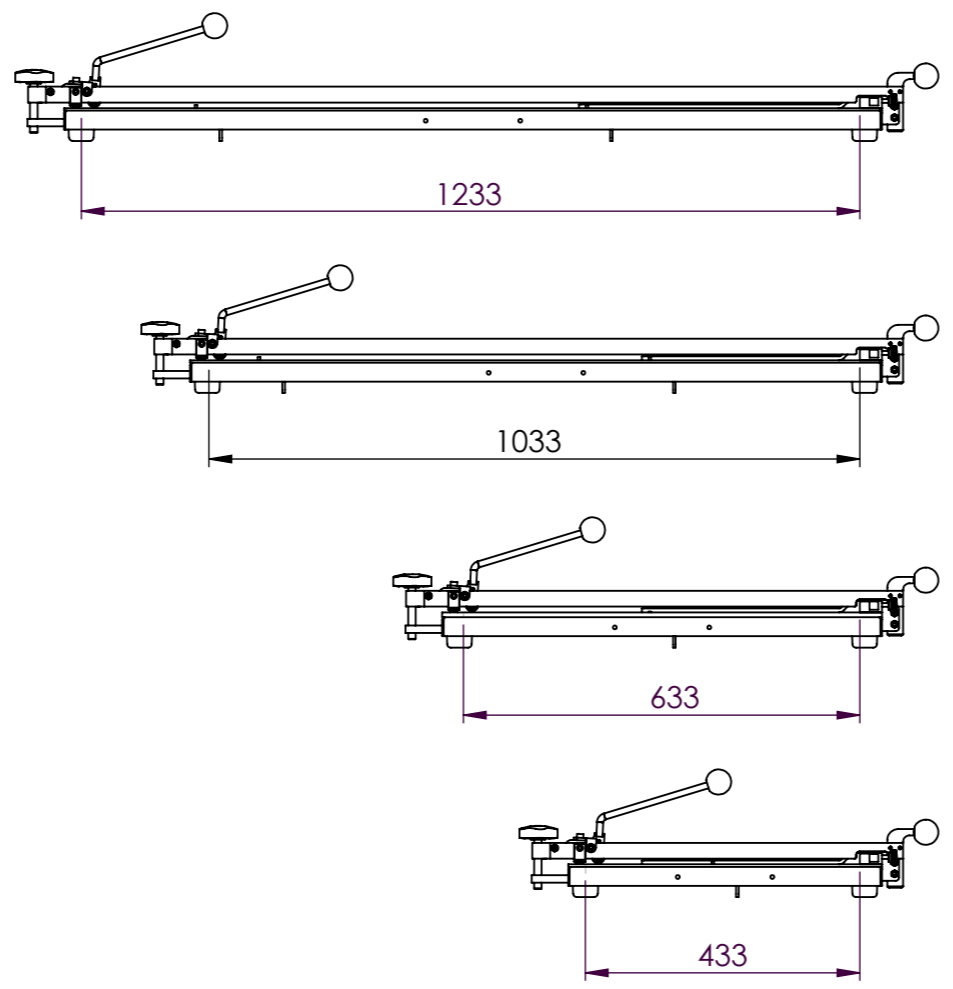
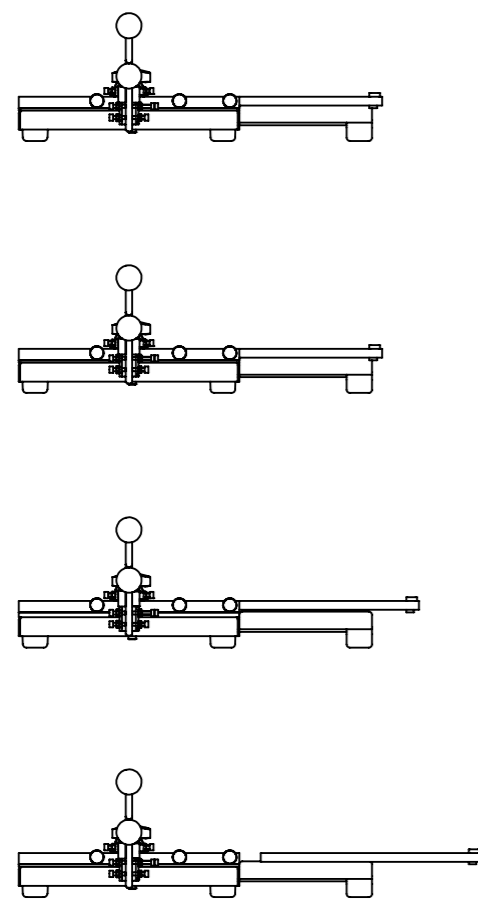


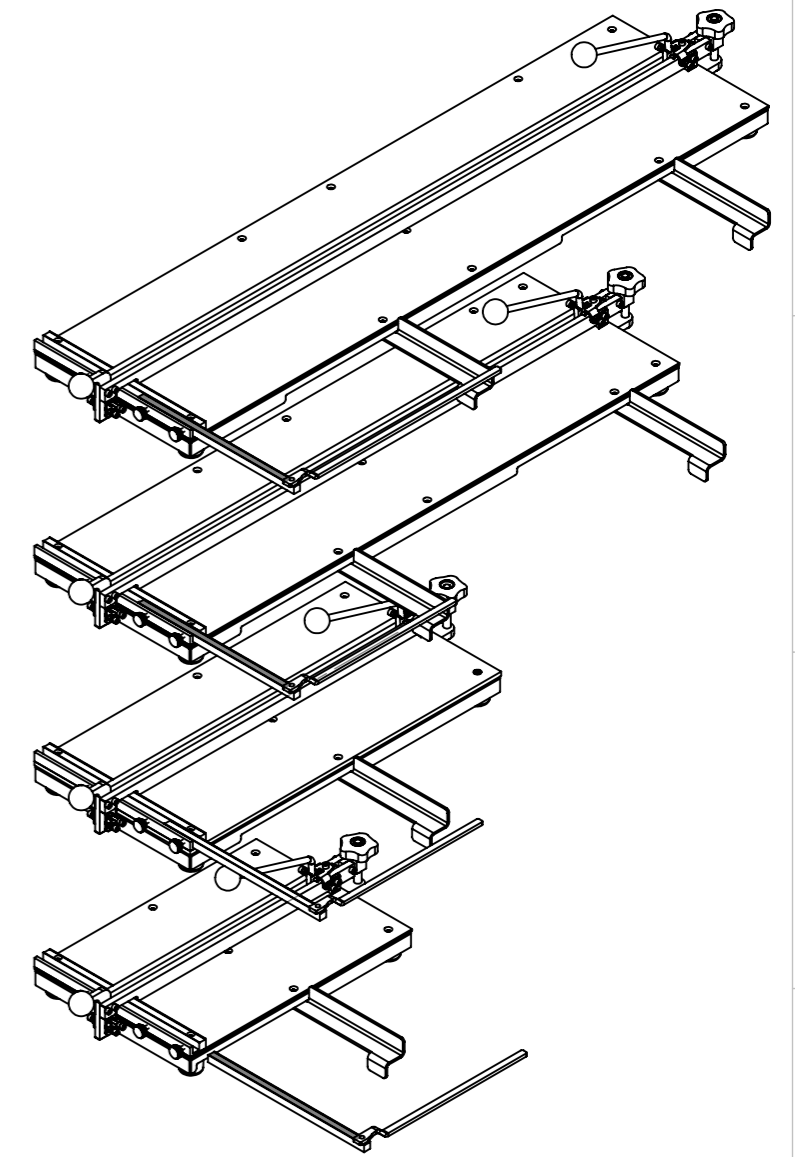
8 7 6 5 4 3 2 1

F
E
D
C
B
A

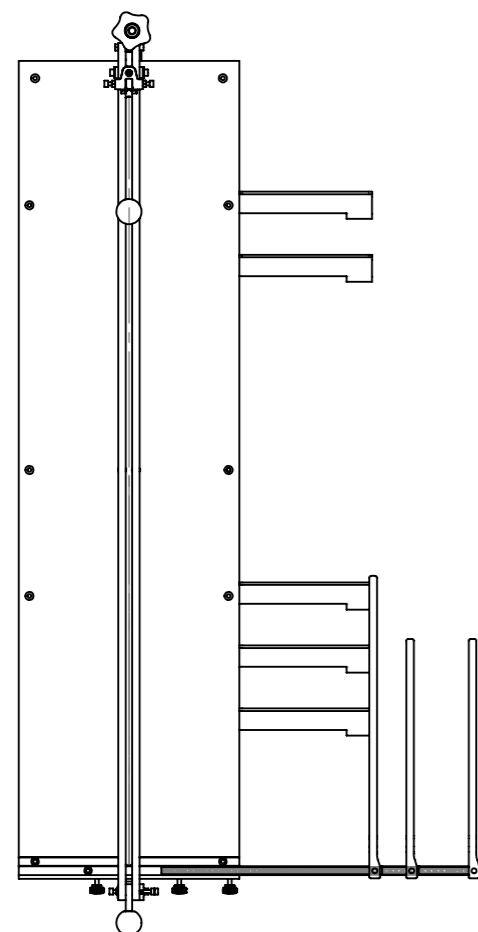
F
E
D
C
B
A



Patentamtlich geschützt



Schnittlänge 433mm
Schnittlänge 633mm
Schnittlänge 1033mm
Schnittlänge 1233mm
Arbeitsbreite 350mm



8 7 6 5 4 3 2 1

Pos.	Menge	Einheit	Benennung	Artikel-Nr.	Gewicht
Alle Rechte vorbehalten! Vervielfältigung, auch nur auszugsweise, nur mit schriftlicher Genehmigung durch METALLTECHNIK BAUER				Oberfläche Allgemeintoleranz ISO 2768 - m	Oberfläche Maßstab 1:12 Position Menge
				Datum Name	Zusammenstellung_400_600_1000_1200
				Bearb. 17.03.2022 TB	
				Gepr.	
				Norm	
				MTB	Zusammenstellung_400_600_1000_1200
Zust.	Änderung	Datum	Name	EDV Nr.	Blatt 1 von 1