

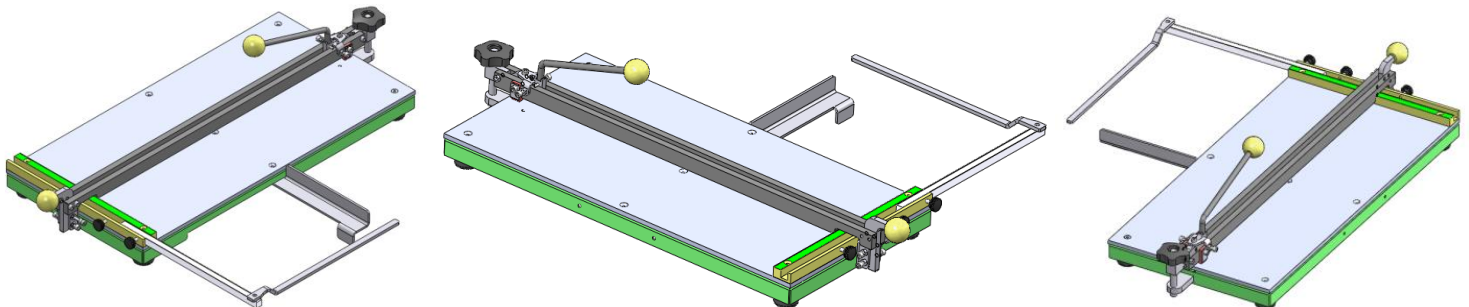
MTB Metall · Enzersdorf 7 · 83379 Wonneberg

Artikel: MTB
Powerline633
Z.Nr.: 3.202.01.00.00.000

Ansprechpartner: Thomas Bauer
Telefon: 08681 479 22 30
E-Mail: thomas@mtb-metall.de
Internet: www.mtb-metall.de
Datum: 28.11.2023

Beschreibung:

- **Schnittlänge:** 633 mm
- **Standardarbeitsbreite:** 350 mm
- **Exakte Ebenheit der Arbeitsplatte:**
 - Gewährleistet durch eine hochstabile Stahlunterkonstruktion.
- **Arbeitsplatte:**
 - Wendbare, hochfeste Kunststoffoberfläche in schwarz HD, die um 180° gedreht werden kann, wenn sie verschlissen oder verkratzt ist.
 - Nachhaltigkeit und Kostenneutralität durch die Möglichkeit eines zweiten Lebens.
- **Hochfester Stahl Seitenausleger:**
 - Garantiert Stabilität und Langlebigkeit.
- **Kunststoffgragegriff:**
 - Sehr ergonomisch gestaltet für angenehmes Handling.
- **Geringes Gewicht:**
 - 10,60 kg bei gleichzeitig hoher Stabilität.
- **Herstellungsort:**
 - In Deutschland gefertigt, im Herzen Bayerns.
- **Exklusivität:**
 - Exklusiv bei MTB durch patentamtlichen Schutz – "Patentamtlich geschützt!"
- **Eigene 3D CAD Konstruktion im Hause MTB:**
 - Schnelle Optimierung von Zeichnungen und Daten.
 - Kundenwünsche können durch 3D CAD schnell umgesetzt werden.
- **Fertigung:**
 - Bauteile werden in eigenen hochmodernen CNC-Bearbeitungszentren hergestellt.
- **Weitere Details:**
 - Auf Anfrage und nach Bedarf verfügbar



Seiten 1 von 1